

PRODUKTOVERSIKT - G-FIX UTFORINGER, KLIPS OG DØRPAKKER

Produkt	Nobbnr	Lengde	Bredde	Tykkelse	Dybde pinn:
Utforing Foliert	51631958	2360	45	18	25*
Utforing Foliert	50597052	2360	55	18	35*
Utforing G-Fix	50597063	2360	70	18	25**
Utforing G-Fix	50597078	2360	95	18	35
Utforing G-Fix	50597082	2360	120	18	35
Utforing G-Fix	50597097	2360	145	18	35
Utforing G-Fix	50597101	2360	170	18	35
Utforing G-Fix	50597116	2360	195	18	35
Utforing G-Fix	50597120	2360	220	18	35
Utforing G-Fix	50597135	2360	250	18	60
Utforing G-Fix	50597146	2360	300	18	60
Utforing Foliert	51631962	4200	45	18	25*
Utforing Foliert	51604140	4200	55	18	35*
Utforing G-Fix	51604155	4200	70	18	25**
Utforing G-Fix	51604166	4200	95	18	35
Utforing G-Fix	51604174	4200	120	18	35
Utforing G-Fix	51604185	4200	145	18	35
Utforing G-Fix	51604193	4200	170	18	35
Utforing G-Fix	51604204	4200	195	18	35
Utforing G-Fix	51604212	4200	220	18	35
Utforing G-Fix	51604223	4200	250	18	60
Utforing G-Fix	51604238	4200	300	18	60
Utforing Foliert	51631977	4200	400	18	120*
Utforing Foliert	51631981	4200	500	18	120*
Utforing G-Fix dørpakke	50596995	dørpk.	55	18	35*
Utforing G-Fix dørpakke	50597006	dørpk.	70	18	25**
Utforing G-Fix dørpakke	50597014	dørpk.	95	18	35
Utforing G-Fix dørpakke	50597025	dørpk.	120	18	35
Utforing G-Fix dørpakke	50597033	dørpk.	145	18	35
Utforing G-Fix dørpakke	50597044	dørpk.	170	18	35
G-Fix klips 8-pak	50596980	20 pk/kasse	-	-	-

** 45, 55, 400 og 500 mm er uten G-Fix spor. ** 70 mm kan justeres ned til 55 mm.



ENKLERE



RASKERE



MER FLEXIBELT



g-fix.no



G-FIX

BRILLIANT UTFORINGSSYSTEM

- HALVERER MONTERINGSTIDEN
- INGEN SKRUING
- INGEN BORING



- avslutt med stil

KVALITET – TRYGGHET FOR DEG

Fordeler med Rindalslist sine folierte utføring i MDF:

- 10 år uten en eneste reklamasjon
- Har dampsperre
- Garanti mot krakilering
- Sterk folie, impregneret og belagt med 2 malingsstrøk
- Ingen krympeproblematikk (250 mm utføring i furu kan krympe 3 mm i bredden)
- Høyere ripemotstand enn malte flater (feks. ripping fra blomsterpotter)

10 år
Uten
reklamasjon

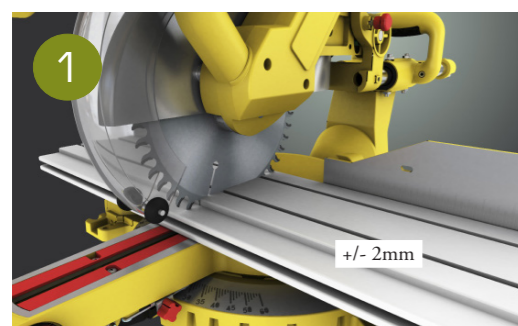
BRUK AV KLIPS HALVERER MONTERINGS- TIDEN!

- Ingen boring
- Ingen skruing

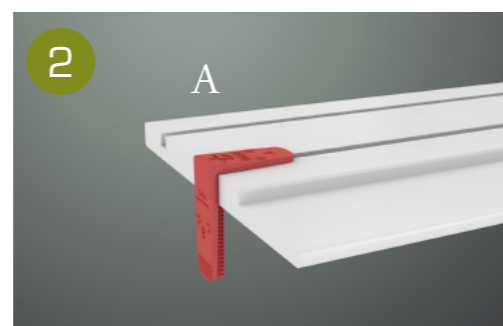
G-FIX

PATENTERT UTFORINGSSYSTEM

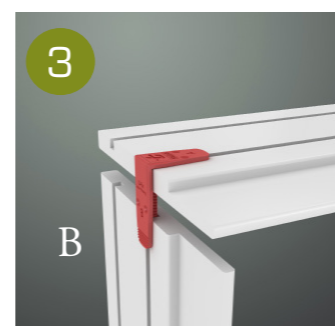
G-Fix er et patentert system fra Rindalslist. Det forenkler montering av utføring ved hjelp av klips for sammenføyning. Foringene har et innfrest spor på baksiden som klipsene skyves inn i. Systemet gjør at man blir kvitt all skruing og boring, og i tillegg gir klipsene en unik justeringsmulighet etter at foringene er satt inn i karmen. Dette gjør prosessen raskere for proffsnekkeren og enklere for hobbysnekkeren.



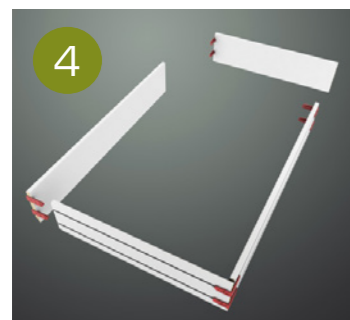
Innvendig mål + 16 mm. Toleranse (+/- 2 mm).



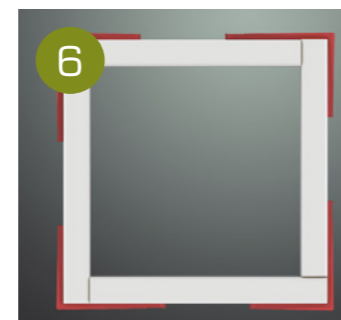
Klips (A-del) skyves inn i sporet.



Skyv inn neste foring på B-del.



Endene påføres G-Fix limfugemasse før rammen presses helt sammen.



Størrelsen justeres ved innsetting.

G-FIX UTFORING



G-Fix utføring er produsert i foliert MDF som gir et prisgunstig, stabilt materiale med en sterk overflate. Sprekking trenger du ikke å tenke på – du trenger nemlig ingen skruer!

Prisgunstig
Sammenlignet med furu er MDF helt klart et mer økonomisk alternativ.

Stabilt materiale

MDF er et "dødt" materiale som er fritt for krympeproblematikk. Særlig på breie furu-utføring kan dette være en utfordring.

Sterk overflate

G-Fix utføring er belagt med en sterk impregneret folie belagt med 2 malingsstrøk. Denne gir vesentlig høyere ripemotstand enn ved malte flater, for eksempel ved slitasje fra blomsterkrukker. Bruk av G-Fix fugemasse i sammenføyningene, sikrer et komplett forseglett resultat.

Dampsperre

Folien fungerer også som dampsperre – utføring har "regnfrakk" på, og du trenger ikke bekymre deg for fukt eller vannsøl.

Lysekte – uv-filter

Folien er malt i fargen NCS 0502y, glans 35 og er lysekte med UV-filter så du slipper gulning.

Sortiment

G-Fix utføringene leveres i lengdene 2360 og 4200 mm samt i dørsett. De dekker breddene fra 30 - 500 mm. 45, 55, 400 og 500 mm bredder leveres uten G-Fix spor.

Emballering – lager

Hver enkelt utføring er emballert 2 og 2 i PET-plast. Alle varianter er lagerført hos Rindalslist.

Montering

Utføringene kan også monteres på tradisjonell måte.

G-FIX KLIPS



G-Fix klipsen er laget i sterk herdet plast med en konstruksjon som gjør den egnet til å tåle belastningen ved sammenføyning.

Konstruksjon

Klipsen har en A- og en B-side. A-siden gir justeringsmuligheten, mens B-siden binder utføringene sammen.

Bruk

For foringer til og med 90 mm:
4 klips til 1 vindu – 2 til dør.
For foringer fra og med 120 mm:
8 klips til 1 vindu – 4 til dør.

Emballering

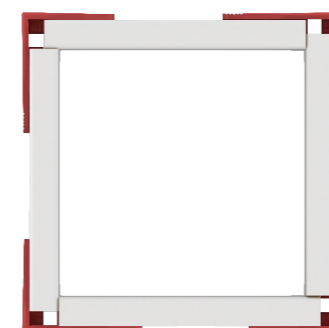
Klipsene leveres i poser à 8 stk.

Lagerført hos Rindalslist.



Se instruksjonsfilm på g-fix.no

G-FIX SYSTEM



G-Fix systemet er et revolusjonerende system for montering av utføring som gir fordeler som vi aldri har sett før i Norge.

Patentert

Systemet er patentsøkt og dermed beskyttet mot kopiering. Systemet får du hos Rindalslist!

Norskutviklet

I tett relasjon med byggevarekunder, proffkunder og leverandører har ekspertise, erfaring og mangeårig jobbledet fram til denne nyskapende løsningen.

Enkelt

Systemet er så enkelt i bruk at det senker terskelen for hobbysnekkeren til å kunne gjøre jobbe selv med godt resultat.

Raskt

Du slipper pinlig nøyaktig kapping, du slipper all boring og skruing. Våre tester viser at monteringstiden halveres med G-Fix systemet. Dette er vesentlig for proffen.

Fleksibelt

Klipsene gir deg mulighet til å justere etter montering i karm for å tilpasse eksakt. Klipsene sikrer også en jevn fremkant uten gliper.

Aldri mer glide i hjørnene som samler smuss og støv. Med G-Fix sporet sikrer du en jevn fremkant.

